

積み木を作る問題 (答え)

左の積み木を作るために、右から使う積み木を選びます。

使う積み木に○、使わない積み木に×をつけて答えましょう。

1	(○)	(○)	(×)

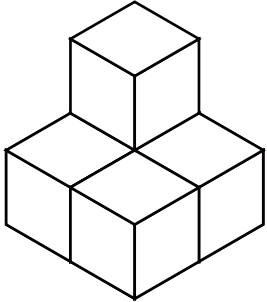
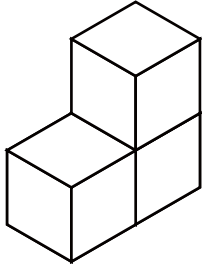
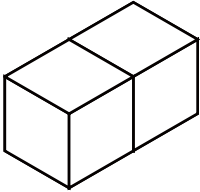
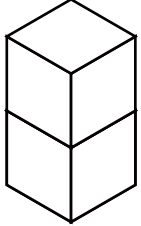
2	(×)	(○)	(○)

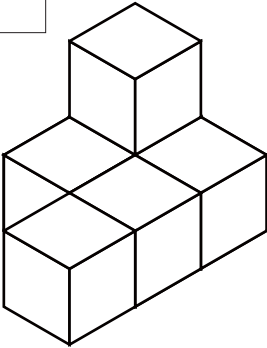
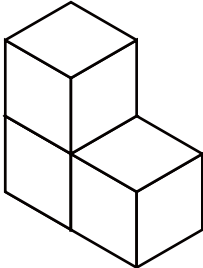
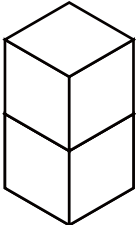
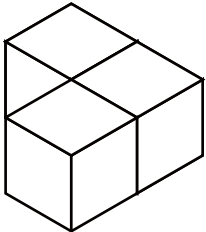
3	(×)	(○)	(○)

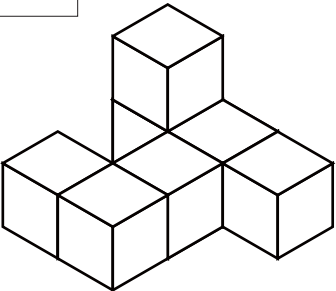
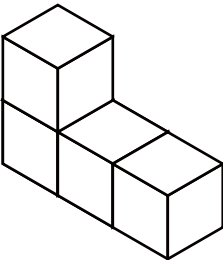
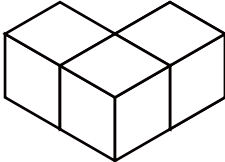
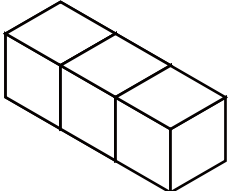
積み木を作る問題 (答え)

左の積み木を作るために、右から使う積み木を選びます。

使う積み木に○、使わない積み木に×をつけて答えましょう。

1		(○)	(○)	(×)
				

2		(○)	(×)	(○)
				

3		(○)	(○)	(×)
				

積み木を作る問題 (答え)

左の積み木を作るために、右から使う積み木を選びます。

使う積み木に○、使わない積み木に×をつけて答えましょう。

1	(×)	(○)	(○)

2	(×)	(○)	(○)

3	(○)	(×)	(○)

積み木を作る問題 (答え)

左の積み木を作るために、右から使う積み木を選びます。

使う積み木に○、使わない積み木に×をつけて答えましょう。

1	(×)	(○)	(○)

2	(○)	(○)	(×)

3	(○)	(×)	(○)